

КОМПЕНСАЦИОННАЯ МОНТАЖНАЯ ВСТАВКА (WM2) Тип F2

(кат. № 702)

Назначение:

Монтажная вставка F2 используется при монтаже, демонтаже фланцевой арматуры для регулировки строительной длины в пределах допуска.

- при использовании двусторонних крепежных винтов используется в трубопроводах без опорных элементов.
- без крепежных винтов может выполнять функцию компенсатора напряжений появляющихся в сети.

Материалы:

Корпус, обруч – конструкционная сталь.

Болты шпильки – оцинкованная конструкционная сталь.

Гайки, шайбы – оцинкованные.

Уплотнение – резина NBR или EPDM.

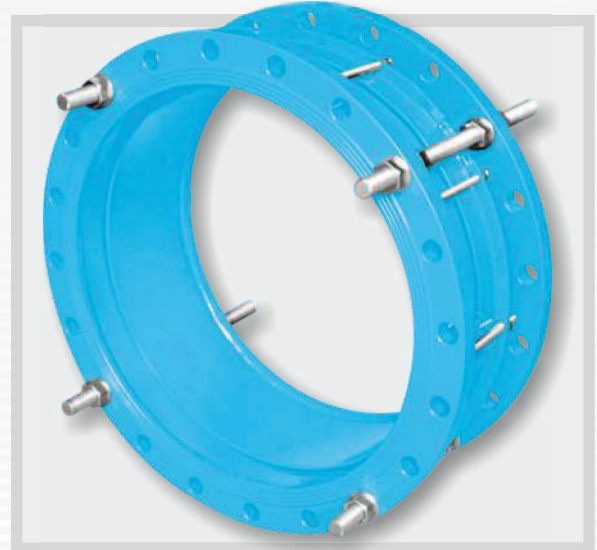
Антикоррозионное эпоксидное порошковое покрытие.

По заказу болты, гайки и шайбы из нержавеющей стали или оцинкованные методом горячего цинкования.

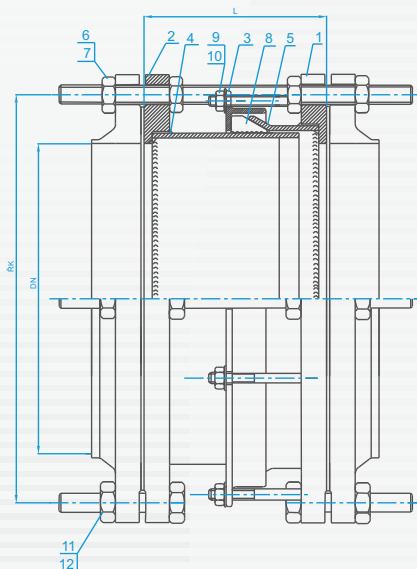
Исполнение:

Номинальное давление 1-1,6 МПа, диаметры от DN 300 до DN 1200.

По заказу возможны большие номиналы, другие диаметры и рабочее давление.



Тип F2



DN	Строительная длина L в мм	Диапазон регулировки мм	Фланец			Количество шпилек
			Диаметр делительной окружности ОК мм	Количество отверстий N x O _d	Шпильки М	
300	240	± 25	400	12x22	М 20	4
350	240	± 25	460	16x22	М 20	4
400	240	± 25	515	16x26	М 24	4
450	260	± 25	565	20x26	М 24	4
500	270	± 25	620	20x26	М 24	4
600	270	± 25	725	20x30	М 27	4
700	270	± 25	840	24x30	М 27	4
800	300	± 25	950	24x33	М 30	4
900	300	± 25	1050	28x33	М 30	4
1000	300	± 25	1160	28x36	М 33	4
1200	350	± 25	1380	32x39	М 36	4

Поз.	Деталь	Материал	Стандарт
1	Фланец №1	St3S/18G2A	PN-88/H-84020
2	Фланец №2	St3S/18G2A	PN-88/H-84020
3	Обруч стальной	St3S/18G2A	PN-88/H-84020
4	Втулка стальная 1	St3S/18G2A	PN-88/H-84020
5	Втулка стальная 2	St3S/18G2A	PN-88/H-84020
6	Шпилька	St3S/Zn5	PN-88/H-84020
7	Гайка	St3S/Zn5	PN-EN 24032
8	Уплотнитель	EPDM/NBR	PN-92/C-01604.01
9	Гайка	St3S/Zn5	PN-EN 24032
10	Шпилька короткая	St3S/Zn5	PN-88/H-84020
11	Гайка	St3S/Zn5	PN-EN 24032
12	Болт	St3S/Zn5	PN-EN 24017