

## ДОУПЛОТНИТЕЛЬ (D)

(кат. № 801)

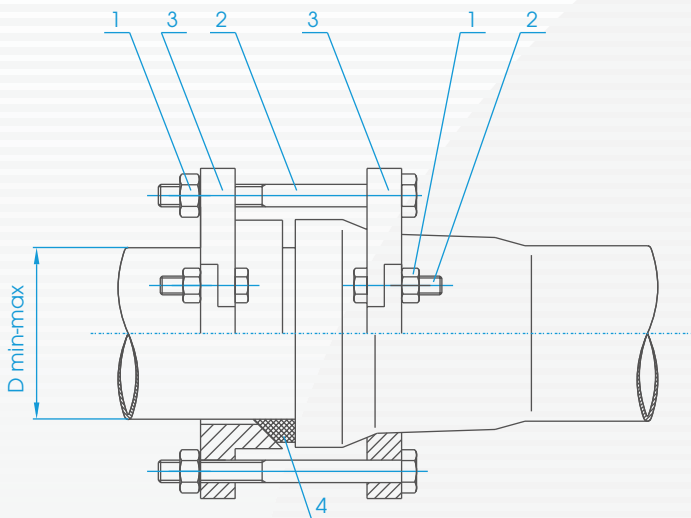
### Назначение:

Доуплотнитель раструбных соединений предназначен для соединения, либо устранения аварии на раструбных соединениях.

### Материалы:

Корпус - высокопрочный чугун ВЧШГ.  
Уплотнитель - эластомер NBR.  
Антикоррозионное покрытие - эпоксидное порошковое (цвет RAL 5015).  
на заказ - болты, гайки с нержавеющей стали

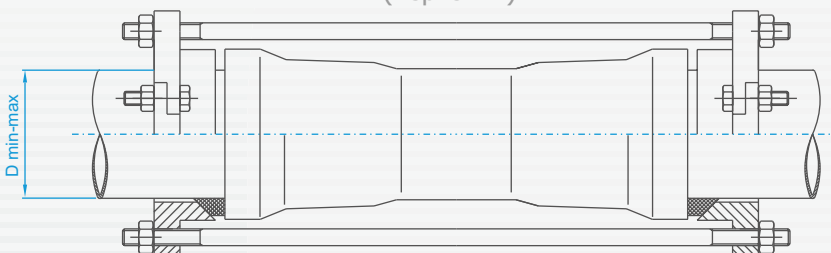
**Под заказ клиента делаем доуплотнители  
Для соединений двойного раструба  
(чертёж 2)**



DN	Диаметр D min - max [мм]	Вес [кг]
50	62 - 68	3,30
65	75 - 84	4,30
80	94 - 100	8,50
100	114 - 120	9,10
150	166 - 173	11,25
200	217 - 224	13,45
250	270 - 276	18,20
300	321 - 328	19,60
350	373 - 380	26,95
400	424 - 431	30,35
500	527 - 534	37,20
600	630 - 638	50,00

Поз.	Деталь	Материал	Стандарт
1	гайка	St3S/Zn 5	PN-EN 24032
2	болт	St3S/Zn 5	PN-EN 24017
3	корпус	GJS-500-7	PN-EN1563:2000
4	уплотнение	EPDM/NBR	PN-92/C-01604.01

(чертёж В)



**Двухраструбная муфта DWK кат. № 802**