

### ПОДЗЕМНЫЙ ГИДРАНТ DN100 С ОДИНАРНОЙ ЗАЩИТОЙ (HP1S100)

(кат. № 603)

#### Назначение:

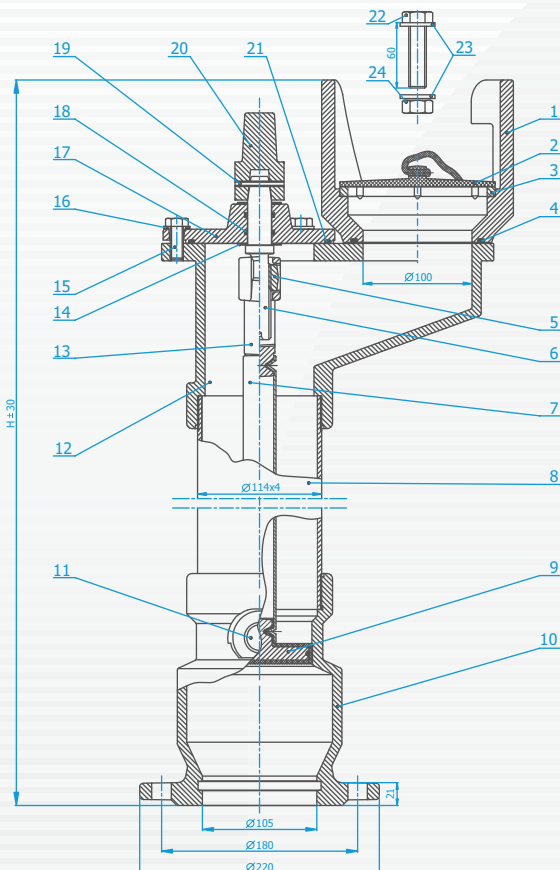
Гидрант предназначен для отбора питьевой и неподготовленной воды из водопроводной сети с максимальным давлением 1,6 МПа.

#### Материалы:

Корпус колонны гидранта, крышка, проводник, держатель, головка и фланец – чугун. Трапецеидальный винт – нержавеющей сталь. Гайка трапецеидального винта и уплотнение держателя – латунь. Запорный поршень – обрешиненный высокопрочный чугун. Профиль – сталь. Антикоррозионное эпоксидное порошковое покрытие.

#### Обслуживание:

Поток воды в гидранте перекрывает небольшой поршень, который уплотняет гнездо клапана. Управление потоком воды осуществляется с помощью управляющего элемента. Поворот вправо закрывает гидрант, влево – открывает его. Гидрант оснащён эффективной сливной системой, которая полностью закрывается во время прохода потока воды через гидрант и полностью открывается, когда поток воды перекрыт, что предохраняет гидрант от замерзания.



DN [мм]	Высота Н [мм]	Глубина застройки (Rd)	Вес [кг]
100	750	1000	24,50
100	1000	1250	28,20
100	1250	1500	31,20
100	1500	1750	34,50

Поз.	Деталь	Материал	Стандарт
1	Держатель гидранта	EN-GJS-500	PN-EN 1563:2000
2	Крышка	ПЭ	BN 80/6336-01.17
3	Кольцо	MO-58	PN-EN 12164
4	О-образное кольцо Ø 118x5	NBR	PN-92/C-01604.01
5	Гайка TR 22x5	MO-58	PN-EN 12164
6	Болт TR 22x5	2H13	PN-EN 10088-1:2007
7	Профиль 30x30x2	Сталь	PN-EN 10219-2:2000
8	Колонна гидранта	Сталь	PN-79/H-74244
9	Запорный поршень	EN-GJS-500	PN-EN 1563:2000
10	Основание гидранта DN100	EN-GJS-500	PN-EN 1563:2000
11	Пробка сливная	ПЭ	BN 80/6336-01.17
12	Голова гидранта	EN-GJS-500	PN-EN 1563:2000
13	Проводник DN100	EN-GJS-500	PN-EN 1563:2000
14	Шайба	0H18N9	PN-EN 10088-1:2005
15	Болт M12	Сталь	PN-82105
16	Шайба M12	Сталь	PN-82005
17	Крышка DN100	EN-GJS-500	PN-EN 1563:2000
18	О-образное кольцо Ø 21x3	NBR	PN-92/C-01604.01
19	Штифт Ø 5x50	Сталь	PN-EN ISO 8752:2000
20	Головка NG-06	EN-GJS-500	PN-EN 1563:2000
21	О-образное кольцо Ø 120x5	NBR	PN-92/C-01604.01
22	Болт M16	Сталь	PN-82105
23	Шайба M16	Сталь	PN-82005
24	Гайка M16	Сталь	PN-82144