

КОМПЕНСАТОР (К)

(кат. № 701)

Назначение:

Компенсатор предназначен для регулировки длины трубопровода при замене или монтаже фланцевой запорной-регулирующей арматуры.

Материалы:

Корпус - высокопрочный чугун (ВЧШГ).
Антикоррозионное покрытие - эпоксидное порошковое (цвет RAL 5015).

Болты и гайки - оцинкованная сталь*.

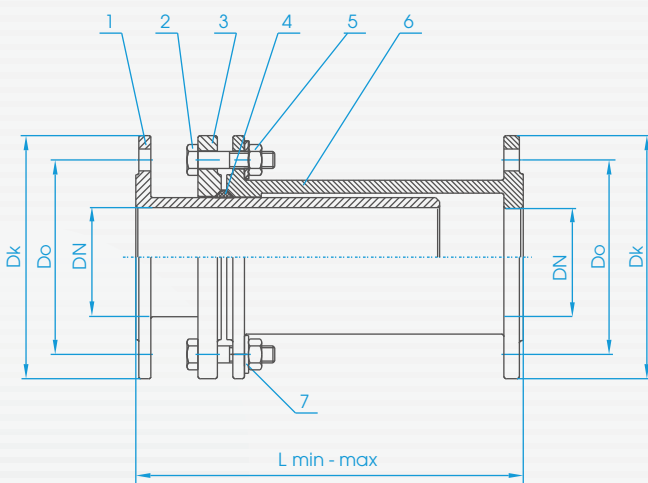
Уплотнитель - эластомер NBR.

по заказу возможно изготовление из нержавеющей стали.

Исполнение:

Диаметры DN 50-250.

Номинальное давление PN 10 (1,0 Мпа).



DN	Строительная L min - max [мм]	Фланец Dk [мм]	Do [мм]	Вес [кг]
50	230 - 350	165	125	11,40
80	230 - 350	200	160	15,60
100	320 - 550	220	180	27,50
150	380 - 580	285	240	48,55
200	380 - 580	340	295	62,00
250	380 - 580	400	350	82,65

Поз.	Деталь	Материал	Стандарт
1	Втулка	GJS-500-7	PN-EN 1563:2000
2	Болт M12	St3s/Zn5	PN-EN 24017
3	Кольцо	GJS-500-7	PN-EN 1563:2000
4	Уплотнение	EPDM/NBR	PN-92/C-01604.01
5	Гайка	St3s/Zn5	PN-EN 24032
6	Соединитель	GJS-500-7	PN-EN 1563:2000
7	Прокладка	St3s/Zn5	ISO 7089