

## МУФТА НАДВИЖНАЯ УНИВЕРСАЛЬНАЯ (НРУ)

(кат. № 401)

### Назначение:

Служит для соединения между собой и ремонта чугунных, стальных, ПВХ и АС труб, а также комбинации этих труб.

### Материалы:

Корпус и крышка - высокопрочный чугун ВЧШГ  
болты, закрутки, гайки, шайбы - с оцинкованной стали

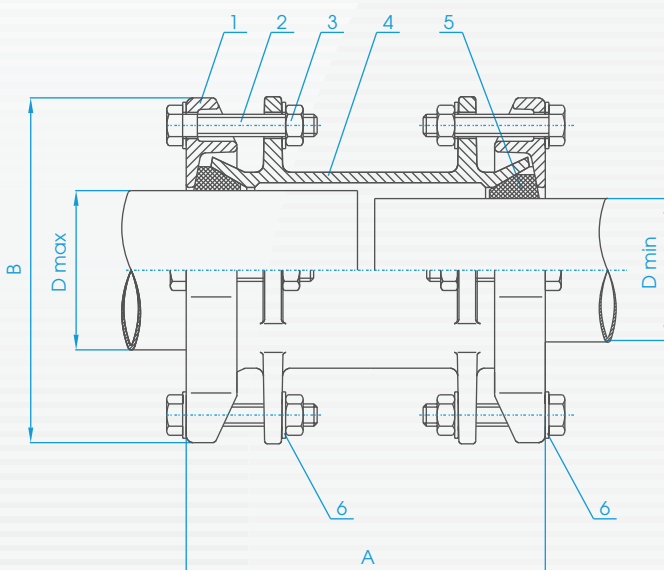
Уплотнение - эластомер NBR или EPDM

Антикоррозионное покрытие - эпоксидное порошковое (цвет RAL 5015).

По заказу возможно изготовление из нержавеющей стали.

### Исполнение:

-номинальное давление 1,0 МПа / 1,6 МПа (10 PN/16 PN), диапазон диаметров от DN 80 до DN 300.



DN	Диаметр	Высота	Ширина	Вес [кг]
	D min-max [мм]	A [мм]	B [мм]	
80	88 - 102	250±5	216	10,05
100	108 - 128	250±5	242	11,40
125	139 - 154	250±5	270	13,90
150	159 - 184	250±5	304	16,45
175	190 - 204	250±5	325	18,30
200	219 - 238	250±5	360	21,85
250	273 - 280	250±5	400	28,30
300	315 - 326	250±5	448	30,00

Поз.	Деталь	Материал	Стандарт
1	Крышка	GJS-500-7	PN-EN 1563:2000
2	Болт M14	St3s/Zn5	PN-EN 24017
3	Гайка M14	St3s/Zn5	PN-EN 24032
4	Корпус	GJS-500-7	PN-EN 1563:2000
5	Уплотнение	EPDM/NBR	PN-92/C-01604.01
6	Шайба	St3s/Zn5	ISO 7089