

СОЕДИНИТЕЛЬ ФЛАНЦЕВЫЙ УНИВЕРСАЛЬНЫЙ (RКУ)

(кат. № 306)

Назначение:

Служит для соединения между собой гладких чугунных, стальных, ПВХ и АС труб с любой фланцевой арматурой.

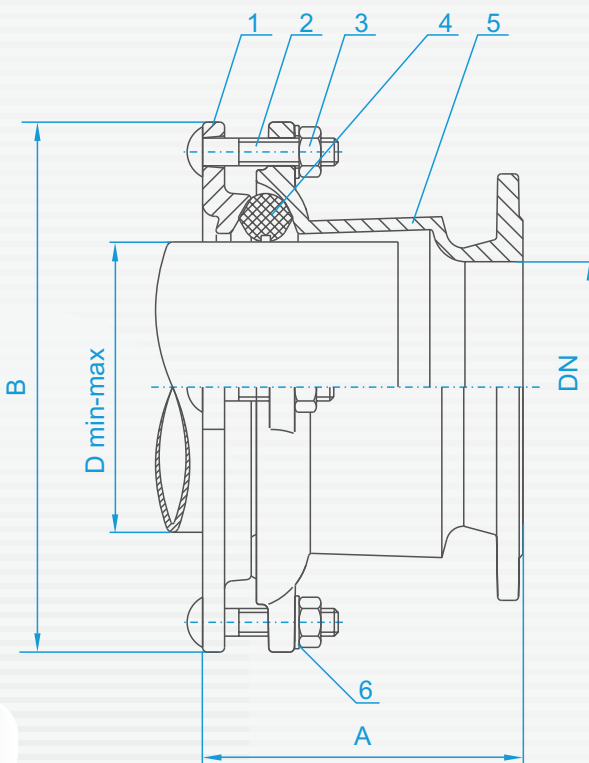
Материалы:

Корпус и крышка – высокопрочный чугун ВЧШГ.
 Болты, гайки, шайбы – оцинкованные.
 Уплотнение – резина NBR или EPDM.
 Антикоррозионное покрытие - эпоксидное порошковое (цвет RAL 5015).
 По заказу болты, гайки и шайбы из нержавеющей стали.

Исполнение:

Номинальное давление 1,6 МПа (16 PN), диаметры от DN 80 до DN 150.

Номинальное давление 1,0 МПа (10 PN), диаметры от DN 200 до DN 300



DN	Диаметр	Высота A [мм]	Ширина B [мм]	Вес [кг]
	D min - max [мм]			
80	87 - 106	177	196	7,90
100	108 - 132	190	232	10,65
150	158 - 192	210	345	17,70
200	206 - 231	240	393	25,90
250	266 - 311	275	490	48,00
300	315 - 356	390	540	54,35

Поз.	Деталь	Материал	Стандарт
1	Крышка	GJS-500-7	PN-EN 1563:2000
2	Болт	St3s/Zn5	ISO 8677
3	Гайка	St3s/Zn5	PN-EN 24032
4	Уплотнитель	EPDM/NBR	PN-92/C-01604.01
5	Корпус	GJS-500-7	PN-EN 1563:2000
6	Шайба	St3s/Zn5	ISO 7089