

КРАН ШАРОВОЙ ПОЛНОНОПРОХОДНОЙ

ПРИВАРНОЕ СОЕДИНЕНИЕ

СПЕЦИФИКАЦИЯ МАТЕРИАЛОВ (исполнение У1)

Корпус: углеродистая сталь (Ст.20)

Шток: нержавеющая сталь (20Х13)

Шар: нержавеющая сталь

DN 15 - 65: AISI 304

DN 80 - 400: AISI 409

Уплотнение штока: фторсиликоновый эластомер

Уплотнение штока/подшипник скольжения:

фторопласт-Ф4К20

Уплотнение шара: фторопласт-Ф4К20 с дублирующим

уплотнением из фторсиликонового эластомера

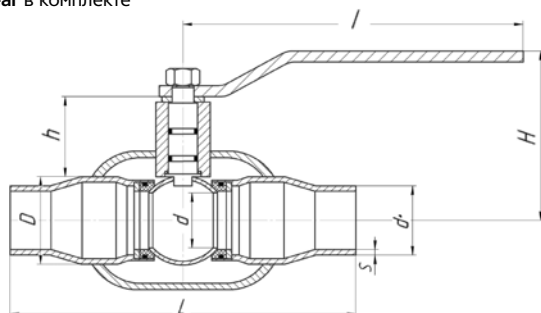
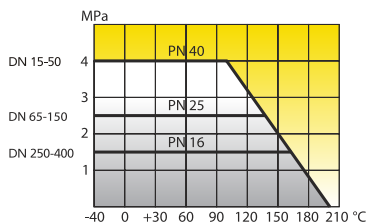


УПРАВЛЕНИЕ

DN 40 - 250: ручка - окрашенная углеродистая сталь с полимерным наконечником

DN 150 - 200: рекомендуется механический редуктор с червячной передачей

DN 250 - 400: механический редуктор **ProGear** в комплекте



ОСНОВНЫЕ ТЕХНИЧЕСКИЕ ХАРАКТЕРИСТИКИ

DN	PN	Артикул	КОД	d	d*	s	D	H	h	l	L	Вес, кг.
15	40	12200150402MGLD0000000000	КШ.Ц.П.015.040.П/П.02	15	21,3	2,8	27	72	23	170	200	0,8
20	40	12200200402MGLD0000000000	КШ.Ц.П.020.040.П/П.02	18	27	2,8	32	75	21	170	200	1,1
25	40	12200250402MGLD0000000000	КШ.Ц.П.025.040.П/П.02	24	32	3	38	75	21	170	230	1,5
32	40	12200320402MGLD0000000000	КШ.Ц.П.032.040.П/П.02	30	38	3,5	48	92	44	170	230	2
40	40	12200400402MGLD0000000000	КШ.Ц.П.040.040.П/П.02	40	48	3,5	57	100	44	235	270	2,6
50	40	12200500402MGLD0000000000	КШ.Ц.П.050.040.П/П.02	49	57	4	76	110	44	235	280	3,4
65	25	12200650252MGLD0000000000	КШ.Ц.П.065.025.П/П.02	64	76	4	89	135	84	335	280	5,3
80	25	12200800252MGLD0000000000	КШ.Ц.П.080.025.П/П.02	75	89	5	108	150	84	335	300	6,7
100	25	12201000252MGLD0000000000	КШ.Ц.П.100.025.П/П.02	100	108	6	133	195	94	525	330	15,3
125	25	12201250252MGLD0000000000	КШ.Ц.П.125.025.П/П.02	125	133	6	159	210	98	525	360	20,6
150	25	12201500252MGLD0000000000	КШ.Ц.П.150.025.П/П.02	148	159	6	180	225	84	625	390	29,6
200	25	1220200252MGLD0000000000	КШ.Ц.П.200.025.П/П.02	200	219	8	245	270	127	625	510	53
250*	16	12202500162MGLD0000000000	КШ.Ц.П.250.016.П/П.02	248	273	8	325	634	167	-	730	120
300*	16	12203000162MGLD0000000000	КШ.Ц.П.300.016.П/П.02	300	325	8	377	690	210	-	730	230
400*	16	12204000162MGLD0000000000	КШ.Ц.П.400.016.П/П.02	390	426	10	426	870	170	-	970	450

* Поставляется с редуктором **ProGear** в комплекте. Строительная высота указана с редуктором. Кодовое обозначение приведено для кранов из углеродистой стали (стр. 3).