

## КРАН ШАРОВОЙ СТАНДАРТНОПРОХОДНОЙ

**ПРИВАРНОЕ СОЕДИНЕНИЕ  
с удлиненным штоком для подземно  
(ГЛУБИНА ЗАКЛАДКИ: 500-3000 мм.)**

СПЕЦИФИКАЦИЯ МАТЕРИАЛОВ (исполнение U1)

**Корпус:** углеродистая сталь (Ст.20)

**Шток:** нержавеющая сталь (20X13)

**Шар:** нержавеющая сталь

DN 50 - 65: AISI 304; DN 80 - 500: AISI 409

**Уплотнение штока:** фторсилоксановый эластомер

**Уплотнение штока/подшипник скольжения:**  
фторопласт-Ф4К20

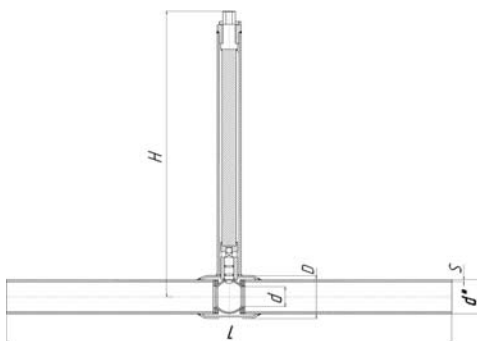
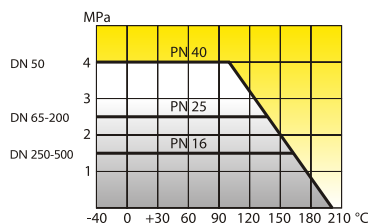
**Уплотнение шара:** фторопласт – Ф4К20 с дублирующим уплотнением из фторсилоксанового эластомера

ЗАЩИТНОЕ ПОКРЫТИЕ ОСОБОУСИЛЕННОГО ТИПА

- Protégol

УПРАВЛЕНИЕ

- Т-ключ
- Редуктор
- Электропривод
- Пневмопривод



## ОСНОВНЫЕ ТЕХНИЧЕСКИЕ ХАРАКТЕРИСТИКИ

DN	PN	Артикул	КОД	d	d*	s	D	H	L
50	40	12200509402MGLD150000000	КШ.Ц.П.050.040.Н/П.02 Н=1500	40	57	3,5	76	по заказу	1500
65	25	12200659252MGLD150000000	КШ.Ц.П.065.025.Н/П.02 Н=1500	49	76	4	89	по заказу	1500
80	25	12200809252MGLD150000000	КШ.Ц.П.080/070.025.Н/П.02 Н=1500	63	89	4	114	по заказу	1500
100	25	12201009252MGLD150000000	КШ.Ц.П.100/080.025.Н/П.02 Н=1500	75	108	5	133	по заказу	1500
125	25	12201259252MGLD150000000	КШ.Ц.П.125/100.025.Н/П.02 Н=1500	100	133	6	180	по заказу	1500
150	25	12201509252MGLD150000000	КШ.Ц.П.150/125.025.Н/П.02 Н=1500	125	159	6	219	по заказу	1500
200	25	12202009252MGLD150000000	КШ.Ц.П.200/150.025.Н/П.02 Н=1500	148	219	8	273	по заказу	1500
250	16	12202529252MGLD150000000	КШ.Ц.П.250/200.016.Н/П.02 Н=1500	200	273	8	351	по заказу	1500
300*	16	12203009162MGLD150000000	КШ.Ц.П.300/250.016.Н/П.02 Н=1500	240	325	8	426	по заказу	730
350*	16	12203509162MGLD150000000	КШ.Ц.П.350/300.016.Н/П.02 Н=1500	300	377	10	530	по заказу	730
500*	16	12205009162MGLD150000000	КШ.Ц.П.500/400.016.Н/П.02 Н=1500	390	530	10	630	по заказу	970

\* Поставляется с редуктором ProGear в комплекте.  
H - Указывается высота штока до 3000 мм.